



УКРАЇНА

МІНІСТЕРСТВО ОСВІТИ І НАУКИ УКРАЇНИ
НАЦІОНАЛЬНИЙ УНІВЕРСИТЕТ «ЧЕРНІГІВСЬКА ПОЛІТЕХНІКА»

Н А К А З

м. Чернігів

27.01.2023

15/BC

Про внесення змін до ОПП та
НП підготовки здобувачів
вищої освіти

Відповідно до Законів України «Про освіту», «Про вищу освіту», Порядку розробки, затвердження, моніторингу та закриття освітніх програм у Національному університеті «Чернігівська політехніка», затвердженого Вченою радою 31.08.2020, протокол № 6, та введеного в дію наказом ректора від 31.08.2020 № 26

Н А К А З У Ю:

1. Внести зміни до ОПП «Комп'ютерна інженерія» першого (бакалаврського) рівня вищої освіти та відповідних навчальних планів підготовки бакалаврів денної та заочної форм навчання спеціальності 123 «Комп'ютерна інженерія», галузі знань 12 Інформаційні технології, затверджених Вченою радою 27.09.2021, протокол №9, та введених в дію наказом ректора № 167 від 27.09.2021, в частині введення нових освітніх компонентів та зміни назв освітніх компонентів, на підставі рішення кафедри інформаційних та комп'ютерних систем від 15.12.2022, протокол №4, а саме:

1.1. Внести зміни в підрозділи: 2.1 «Перелік компонент» та 2.2 «Структурно-логічна схема» освітньо-професійної програми:

- ввести освітній компонент ОК 28 «Проектний менеджмент в ІТ» обсягом 180 годин (6 кредитів ЄКТС) в 4 семестрі з індивідуальним завданням - курсовий проект, та формою підсумкового контролю – іспит;
- зменшити обсяг освітньої компоненти ОК 17 «Системне програмування» з 10 кредитів (3,4 семестр) до 4 кредитів ЄКТС (3 семестр), зняти виконання курсового проекту, форма контролю -іспит;
- змінити назву дисципліни ВК 4 «Програмування периферійних пристроїв» у циклі професійної підготовки навчальних дисциплін за вільним вибором ЗВО, мейджор «Комп'ютерна інженерія» на «Програмування мікроконтролерів» зі збереженням годин та форм контролю.
- встановити для практичної підготовки та підготовки до атестації: ОК29 Проектно-технологічна практика; ОК30 Переддипломна практика; ОК31 Підготовка кваліфікаційної роботи.

Перелік компонент та Структурно-логічна схема додається.

- встановити наступні компетентності та програмні результати навчання для ОК 28 «Проектний менеджмент в ІТ» та ВК 4 «Програмування мікроконтролерів» в розділі 5. Матриця відповідності програмних компетентностей компонентам освітньої програми та розділі 6. Матриця забезпечення програмних результатів навчання відповідними компонентами освітньої програми, відповідно до додатків.

1.2 В навчальному плані денної форми навчання:

В циклі професійної підготовки для обов'язкових навчальних дисциплін встановити наступний розподіл аудиторних годин:

Назва навчальної дисципліни	Форма контролю	Семестр	К-ть кредитів	Всього	Лекції	Лабораторні	Самостій на робота
ОК 17. Системне програмування	Е	3	4	120	16	14	90
ОК 28. Проектний менеджмент в ІТ	Е/КП	4	6	180	26	24	130

1.3 В навчальному плані заочної форми навчання:

В циклі професійної підготовки для обов'язкових навчальних дисциплін встановити наступний розподіл аудиторних годин:

Назва навчальної дисципліни	Форма контролю	Семестр	К-ть кредитів	Всього	Лекції	Лабораторні	Самостій на робота
ОК 17. Системне програмування	Е	3	4	120	6	6	108
ОК 28. Проектний менеджмент в ІТ	Е/КП	4	6	180	10	8	162

2. Дію зазначених в пункті 1 змін врахувати при підготовці здобувачів вищої освіти, починаючи з набору 2023 року.

3. Відповідні зміни врахувати при формуванні робочих навчальних планів, індивідуальних навчальних планів на 2023/2024 навчальний рік і наступні навчальні роки.

4. Завідувачам кафедр керуватися даною освітньою програмою при розробці робочих програм навчальних дисциплін та іншого навчально-методичного забезпечення навчальних дисциплін підготовки здобувачів вищої освіти на 2023/2024 навчальний рік і наступні навчальні роки.

Підстава: рішення Вченої ради від 27.01.2023, протокол № 1.

Ректор

О.О. Новомлинець

Проект наказу вносить

Методист ВК НВ

М.А. Новомлинець

Згідно з оригіналом

Лашук, в.о.начальника
загального відділу *Лашук*
«27» 01 2023 р.



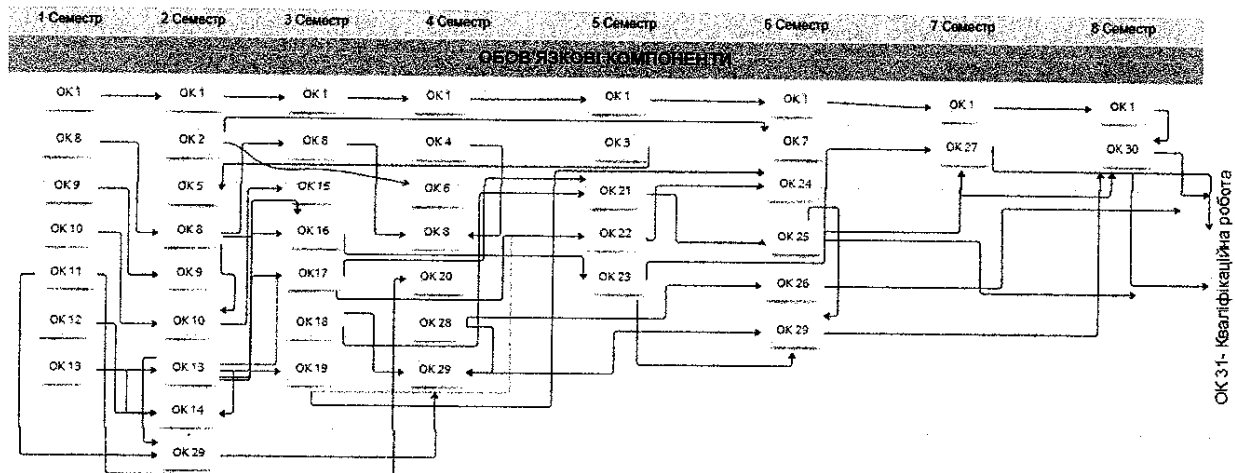
2. Перелік компонент освітньо-професійної програми та їх логічна послідовність

2.1. Перелік компонент ОП

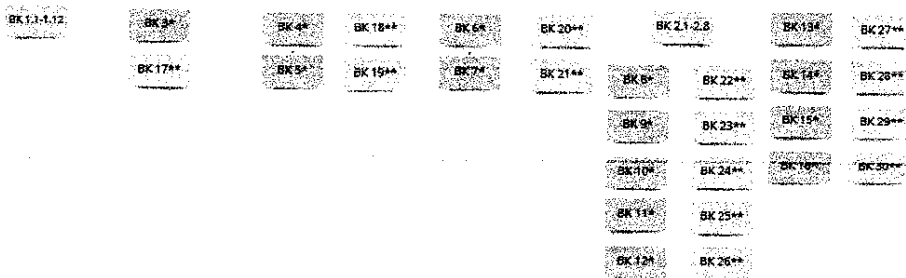
	Компонент освітньої програми (навчальні дисципліни, курсові проекти (роботи), практики, кваліфікаційна робота)	Кількість кредитів	Форма підсумкового контролю
1	2	3	4
Обов'язкові компоненти ОП			
OK1	Іноземна мова	16	ДИФ.ЗАЛІК
OK2	Історія України	4	ІСПИТ
OK3	Фахова українська мова та основи ділової комунікації	3	ДИФ.ЗАЛІК
OK4	Безпека життєдіяльності та основи охорони праці	3	ДИФ.ЗАЛІК
OK5	Основи академічного письма	3	ДИФ.ЗАЛІК
OK6	Філософія	4	ІСПИТ
OK7	Громадянська освіта	3	ДИФ.ЗАЛІК
OK8	Фізичне виховання	12	ЗАЛІК
OK9	Фізичні основи електронної техніки	6	ДИФ.ЗАЛІК
OK10	Комп'ютерні числення	12	ІСПИТ
OK11	Програмно-апаратні засоби комп'ютерних систем	3	ДИФ.ЗАЛІК
OK12	Дискретні структури	5	ІСПИТ
OK13	Основи програмування	10	ІСПИТ, КП
OK14	Алгоритми та структури даних	4	ІСПИТ
OK15	Статистичні основи комп'ютерної інженерії	5	ІСПИТ
OK16	Комп'ютерна логіка та основи схемотехніки	4	ДИФ.ЗАЛІК
OK17	Системне програмування	4	ІСПИТ
OK18	Організація баз даних	4	ІСПИТ
OK19	Об'єктно-орієнтоване програмування	5	ІСПИТ
OK20	Архітектура комп'ютерів	6	ІСПИТ
OK21	Операційні системи	5	ІСПИТ
OK22	Технології прикладного програмування	5	ІСПИТ
OK23	Організація комп'ютерних мереж	6	ІСПИТ,КП
OK24	Моделювання систем	5	ІСПИТ
OK25	Захист інформації в комп'ютерних системах	4	ІСПИТ
OK26	Web-програмування та дизайн	5	ІСПИТ
OK27	Телекомунікаційні системи та технології	4	ІСПИТ
OK28	Проектний менеджмент в ІТ	6	ІСПИТ, КП
Загальний обсяг обов'язкових компонент:		156	
Вибіркові компоненти ОП (загальні)			
ВК 1.1	Історія української культури	3	ДИФ.ЗАЛІК
ВК 1.2	Корпоративна культура	3	ДИФ.ЗАЛІК
ВК 1.3	Тренінг-курс «Психологія ділових відносин»	3	ДИФ.ЗАЛІК
ВК 1.4	Риторика	3	ДИФ.ЗАЛІК
ВК 1.5	Тренінг курс «Лідерство та «team-building»»	3	ДИФ.ЗАЛІК
ВК 1.6	Комунікаційний менеджмент	3	ДИФ.ЗАЛІК
ВК 1.7	Тренінг курс «Креативне мислення та інтелектуальна власність»	3	ДИФ.ЗАЛІК
ВК 1.8	Психологія успіху	3	ДИФ.ЗАЛІК
ВК 1.9	Психологія впливу	3	ДИФ.ЗАЛІК
ВК 1.10	Тренінг-курс "Сучасні медіа"	3	ДИФ.ЗАЛІК

ВК 1.11	Generalist-курс	3	ДИФ.ЗАЛІК
ВК 1.12	Дисципліна на вибір з іншої ОП, яка формує соціальні навички (soft skills)	3	ДИФ.ЗАЛІК
ВК 2.1	Сучасна економіка	3	ДИФ.ЗАЛІК
ВК 2.2	Управління бізнесом	3	ДИФ.ЗАЛІК
ВК 2.3	Фінансова грамотність	3	ДИФ.ЗАЛІК
ВК 2.4	Фінансово-економічна безпека	3	ДИФ.ЗАЛІК
ВК 2.5	Маркетинг	3	ДИФ.ЗАЛІК
ВК 2.6	Тренінг курс «Start up creation»	3	ДИФ.ЗАЛІК
ВК 2.7	Економіка підприємства	3	ДИФ.ЗАЛІК
ВК 2.8	Дисципліна на вибір з іншої ОП, яка формує підприємницькі навички	3	ДИФ.ЗАЛІК
Вибіркові компоненти ОП (мейджор «Комп'ютерна інженерія»)			
ВК3	Основи вимірювальної техніки та метрології	3	ДИФ.ЗАЛІК
ВК4	Програмування мікроконтролерів	6	ІСПИТ
ВК5	Теорія сигналів і процесів	3	ДИФ.ЗАЛІК
ВК6	Паралельні та розподілені обчислення	5	ІСПИТ
ВК7	Промислові комп'ютерні мережі та інтерфейси	3	ДИФ.ЗАЛІК
ВК8	Програмування вбудованих систем	6	ІСПИТ, КП
ВК9	Скриптові мови програмування	5	ДИФ.ЗАЛІК
ВК10	Програмування мобільних пристроїв	4	ІСПИТ
ВК11	Системи комп'ютерного зору	4	ІСПИТ
ВК12	Основи побудови систем штучного інтелекту	3	ДИФ.ЗАЛІК
ВК13	Технологія Інтернету речей	5	ІСПИТ
ВК14	Технічні засоби захисту інформації	5	ІСПИТ
ВК15	Технології проектування комп'ютерних систем	4	ІСПИТ
ВК16	Інженерія програмного забезпечення	4	ДИФ.ЗАЛІК
Вибіркові компоненти ОП (мейджор «Комп'ютерні системи штучного інтелекту»)			
ВК17	Комп'ютерна графіка	3	ДИФ.ЗАЛІК
ВК18	Алгоритми та методи оптимізації	6	ІСПИТ
ВК19	Нейронні мережі та еволюційні обчислення	3	ДИФ.ЗАЛІК
ВК20	Прийняття рішень в умовах невизначеності	4	ДИФ.ЗАЛІК
ВК21	Системи та методи моделювання знань	4	ІСПИТ
ВК22	Основи робототехніки	6	ІСПИТ, КП
ВК23	Розпізнавання образів	5	ДИФ.ЗАЛІК
ВК24	Проектування людино-машинного інтерфейсу	4	ІСПИТ
ВК25	Інтелектуальні системи керування	3	ДИФ.ЗАЛІК
ВК26	Програмування вбудованих систем	4	ІСПИТ
ВК27	Логічне програмування та експертні системи	5	ІСПИТ
ВК28	Мови функціонального програмування	5	ІСПИТ
ВК29	Проектування інтелектуальних виробничих систем	4	ІСПИТ
ВК30	Управління ІТ-проектами	4	ДИФ.ЗАЛІК
Загальний обсяг вибірових компонент:		66	
Практична підготовка			
ОК29	Проектно-технологічна практика	9	ДИФ.ЗАЛІК
ОК30	Переддипломна практика	3	ДИФ.ЗАЛІК
Підготовка до атестації			
ОК31	Підготовка кваліфікаційної роботи	6	
ЗАГАЛЬНИЙ ОБСЯГ ОСВІТНЬОЇ ПРОГРАМИ		240	

2.2 Структурно-логічна схема ОП



ВИБІРКОВІ КОМПОНЕНТИ



Мейджор "Комп'ютерні системи штучного інтелекту"

* - Вибіркові компоненти ОП (мейджор «Комп'ютерна інженерія»)

** - Вибіркові компоненти ОП (мейджор «Комп'ютерні системи штучного інтелекту»)