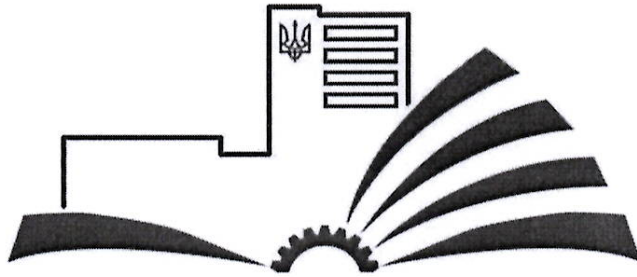


МІНІСТЕРСТВО ОСВІТИ І НАУКИ УКРАЇНИ
Національний університет «Чернігівська політехніка»



ОСВІТНЬО-ПРОФЕСІЙНА ПРОГРАМА
«ХАРЧОВІ ТЕХНОЛОГІЇ ТА ІНЖЕНЕРІЯ»

першого (бакалаврського) рівня вищої освіти
за спеціальністю 181 - Харчові технології
галузь знань 18 - Виробництво та технології
Кваліфікація: Бакалавр з харчових технологій

ЗАТВЕРДЖЕНО ВЧЕНОЮ РАДОЮ

Голова Вченої ради

 С.М. Шкарлет

(протокол № 9 від 30 серпня 2024 р.)

Освітня програма вводиться в дію з 01 вересня 2024 р.

Ректор  О.О. Новомлинець

(наказ № 16/03 від 30 серпня 2024 р.)



Чернігів 2024

ПЕРЕДМОВА

Розроблено проектною групою у складі:

1. Челябієва В.М., к.т.н., доцент кафедри харчових технологій та екології Національного університету «Чернігівська політехніка»
2. Буяльська Н.П., к.т.н., доцент кафедри харчових технологій та екології Національного університету «Чернігівська політехніка».
3. Цибуля С.Д., д.т.н., професор кафедри харчових технологій та екології Національного університету «Чернігівська політехніка».
4. Хребтань О.Б. к.т.н., доцент кафедри харчових технологій та екології Національного університету «Чернігівська політехніка»
5. Літош Н.Ю., інженер-технолог ТОВ Торговий дім «Рига хліб»

Розроблено на основі Стандарту вищої освіти України для першого (бакалаврського) рівня, галузі знань 18 – Виробництво та технології, спеціальності 181 – Харчові технології, затвердженого і введеного в дію наказом Міністерства освіти і науки України від 18.10.2018 р. № 1125.

Залучені до роботи проектної групи стейкхолдери:

Михайлова М.І., випускниця освітньо-професійної програми «Харчові технології та інженерія» 2015-2019 р., магістр з харчових технологій

Додаються рецензії (відгуки, рецензії-відгуки) зовнішніх стейкхолдерів:

Ворожко Є.М., директор Чернігівського відділення ПрАТ "АБІНБЕВ ЕФЕС УКРАЇНА"

Бомба М.Я., доктор сільськогосподарських наук, професор, професор кафедри готельно-ресторанної справи та харчових технологій Львівського національного університету ім. Івана Франка

1 Профіль освітньої програми зі спеціальності 181 Харчові технології

1 - Загальна інформація	
Повна назва вищого навчального закладу та структурного підрозділу	Національний університет «Чернігівська політехніка» Навчально-науковий інститут менеджменту, харчових технологій та торгівлі Кафедра харчових технологій та екології
Ступінь вищої освіти та назва кваліфікації мовою оригіналу	Бакалавр Бакалавр з харчових технологій
Офіційна назва освітньої програми	Освітньо-професійна програма «Харчові технології та інженерія»
Тип диплому, обсяг освітньої програми та форма здобуття освіти	диплом бакалавра, одиничний, 240 кредитів ЄКТС, розрахунковий строк виконання освітньої програми – 4 роки, форма здобуття освіти – очна (денна), заочна
Наявність акредитації	Національне агентство із забезпечення якості вищої освіти, Україна. Сертифікат про акредитацію освітньої програми першого (бакалаврського) рівня № 7966 від 16.05.2024. Умовна (відкладена) акредитація. Термін дії до 14.05.2025.
Цикл/рівень	НРК України - 6 рівень, FQ-EHEA – перший цикл, EQF-LLL - 6 рівень
Передумови	<ul style="list-style-type: none"> - вступ на базі повної загальної середньої освіти; - вступ на базі ступеня «молодший бакалавр» (освітньо-кваліфікаційного рівня «молодший спеціаліст») при цьому університет має право визнати та перезарахувати не більше ніж 120 кредитів ЄКТС, отриманих у межах попередньої освітньої програми підготовки молодшого бакалавра (молодшого спеціаліста); - вступ на основі ступеня «фаховий молодший бакалавр», університет має право визнати та перезарахувати не більше ніж 60 кредитів ЄКТС, отриманих за попередньою освітньою програмою фахової передвищої освіти. Прийом на основі ступенів «молодший бакалавр», «фаховий молодший бакалавр» або освітньо-кваліфікаційного рівня «молодший спеціаліст» здійснюється за результатами зовнішнього незалежного оцінювання в порядку, визначеному законодавством. <p>При вступі на базі ступеня «бакалавр» за іншими спеціальностями може бути визнано та перезараховано результати навчання, отримані в межах попередньої освітньої програми обсягом не більше ніж 90 кредитів ЄКТС.</p>
Мова(и) викладання	українська
Термін дії освітньої програми	до заміни новою
Інтернет-адреса постійного розміщення опису освітньої програми	https://op.stu.cn.ua/view/total_view.php
2 - Мета освітньої програми	
Формування загальних та професійних компетентностей, необхідних для організації діяльності підприємств харчової промисловості і закладів ресторанного господарства та вирішення практичних завдань із забезпечення якості та безпечності харчових продуктів задля вирішення глобальних проблем світу, що змінюється	

3 – Характеристика освітньої програми	
Предметна область, галузь знань, спеціальність (спеціалізація)	<p>Галузь знань 18 – Виробництво та технології Спеціальність 181- Харчові технології Освітньо-професійна програма «Харчові технології та інженерія» <i>Об'єкт:</i> технологічні процеси і харчові продукти. <i>Ціль навчання:</i> формування у здобувачів вищої освіти компетентностей, потрібних для професійної діяльності у сфері виробництва та управління якістю і безпечністю харчових продуктів. <i>Теоретичний зміст предметної області:</i> основні поняття і принципи проектування та функціонування підприємств харчової промисловості і закладів ресторанного господарства, система управління якістю та безпечністю харчових продуктів, сутність та параметри технологічних процесів виробництва харчових продуктів, принципи розроблення нових та удосконалення існуючих харчових технологій, правила застосування чинної законодавчої і нормативної бази та система аналізу маркетингової діяльності у виробничих умовах. <i>Методи, методики та технології, якими має оволодіти здобувач вищої освіти для застосовування на практиці:</i> комплекс організаційних і технологічних заходів для підвищення ефективності функціонування підприємств і закладів харчової промисловості, методики і методи контролю якості та безпечності харчових продуктів, планування і розрахунок потреби у матеріальних, фінансових і трудових ресурсах. <i>Інструменти та обладнання:</i> сучасне технологічне і лабораторне обладнання та прилади, комп'ютерна техніка та програмне забезпечення.</p>
Орієнтація освітньої програми	Освітньо-професійна програма бакалаврського рівня вищої освіти з орієнтацією на теорію та практику харчових виробництв.
Основний фокус освітньої програми та спеціалізації	<p>Загальна вища освіта з галузі знань «Виробництво і технології», спеціальність «Харчові технології». Формування наукових та практичних знань у сфері харчових технологій та інженерії; практичних умінь та навичок на рівні, необхідному для розв'язання складних спеціалізованих задач і практичних проблем у сфері харчових технологій та інженерії. Ключові слова: харчові технології, виробництво, проектування, харчові продукти, якість, безпечність, контроль.</p>
Особливості програми	Освітня програма передбачає вивчення всіх харчових технологій, які представлені на Сіверщині та найбільш поширені в Україні. Освітня програма «Харчові технології та інженерія» містить освітні компоненти, що формують уміння та навички проектування у галузі, експлуатації обладнання харчових виробництв, здійснення контролю за виробництвом та безпечністю і якістю сировини та готової продукції, спілкування з професійних питань, у тому числі іноземною мовою.
4 - Придатність випускників до працевлаштування та подальшого навчання	
Придатність до працевлаштування	Фахівець здатний виконувати професійну роботу за наступними групуваннями (відповідно до ДК 003:2010):

	Професійна назва робіт згідно з чинною редакцією Національного класифікатора України	Код КП
	Лаборанти та техніки, пов'язані з хімічними та фізичними дослідженнями	3111
	Помічники керівників підприємств, установ та організацій	3436.1
	Помічники керівників виробничих та інших основних підрозділів	3436.2
	Помічники керівників малих підприємств без апарату управління	3436.3
	Інші помічники	3436.9
	Інші технічні фахівці в галузі управління	3439
	Фахівці з переробки плодоовочевої продукції	3510
	Фахівці з бродильного виробництва та виноробства	3520
	Фахівці з виробництва молочних продуктів	3530
	Фахівці з виробництва м'ясних продуктів	3540
	Фахівці з виробництва борошняних, кондитерських виробів та харчоконцентратів	3550
	Фахівці зі зберігання та переробки зерна	3560
	Фахівці з технології харчування	3570
	Інші фахівці в галузі харчової та переробної промисловості	3590
Подальше навчання	Навчання за програмою другого (магістерського) рівня вищої освіти. Набуття додаткових кваліфікацій у системі післядипломної освіти.	
5 - Викладання та оцінювання		
Викладання та навчання	Лекції, лабораторні роботи, семінари, практичні заняття, виконання контрольних, розрахункових, розрахунково-графічних робіт, курсових робіт та проектів, самостійна робота, практики, виконання кваліфікаційної роботи бакалавра	
Оцінювання	Захист лабораторних та практичних робіт, модульні контрольні роботи, індивідуальні контрольні, розрахункові та розрахунково-графічні роботи, курсові проекти, курсові роботи, практики, письмові, усні або у формі тестів диф. заліки та екзамени, кваліфікаційна робота	
6 - Програмні компетентності		
Інтегральна компетентність	Здатність розв'язувати складні спеціалізовані задачі та практичні проблеми технічного і технологічного характеру, що характеризуються комплексністю та невизначеністю умов у виробничих умовах підприємств харчової промисловості та ресторанного господарства та у процесі навчання, що передбачає застосування теоретичних основ та методів харчових технологій.	
Загальні компетентності	K01. Знання і розуміння предметної області та професійної діяльності. K02. Здатність вчитися і оволодівати сучасними знаннями. K03. Здатність виявляти ініціативу та підприємливість. K04. Навички використання інформаційних та комунікаційних технологій. K05. Здатність до пошуку та аналізу інформації з різних джерел. K06. Здатність оцінювати та забезпечувати якість виконуваних робіт. K07. Здатність працювати в команді.	

	<p>K08. Здатність працювати автономно.</p> <p>K09. Навички здійснення безпечної діяльності.</p> <p>K10. Прагнення до збереження навколишнього середовища.</p> <p>K11. Здатність спілкуватися державною мовою як усно, так і письмово.</p> <p>K12. Здатність спілкуватися іноземною мовою.</p> <p>K13. Здатність реалізувати свої права та обов'язки як члена суспільства, усвідомлювати цінності громадянського суспільства та необхідність його сталого розвитку, верховенства права, прав і свобод людини та громадянина в Україні.</p> <p>K14. Здатність зберігати та примножувати моральні, культурні, наукові цінності і досягнення суспільства на основі розуміння історії та закономірностей розвитку предметної області, її місця у загальній системі знань про природу і суспільство та у розвитку суспільства, техніки і технологій, використовувати різні види та форми рухової активності для забезпечення здорового способу життя.</p> <p>K14¹. Здатність ухвалювати рішення та діяти, дотримуючись принципу неприпустимості корупції та будь-яких інших проявів недоброчесності.</p>
<p>Фахові компетентності</p>	<p>K15. Здатність впроваджувати у виробництво технології харчових продуктів на основі розуміння сутності перетворень основних компонентів продовольчої сировини впродовж технологічного процесу.</p> <p>K16. Здатність управляти технологічними процесами з використанням технічного, інформаційного та програмного забезпечення.</p> <p>K17. Здатність організувати та проводити контроль якості і безпеки сировини, напівфабрикатів та харчових продуктів із застосуванням сучасних методів.</p> <p>K18. Здатність забезпечувати якість і безпеку продукції на основі відповідних стандартів та у межах систем управління безпечністю харчових продуктів під час їх виробництва і реалізації.</p> <p>K19. Здатність розробляти нові та удосконалювати існуючі харчові технології з врахуванням принципів раціонального харчування, ресурсозаощадження та інтенсифікації технологічних процесів.</p> <p>K20. Здатність укладати ділову документацію та проводити технологічні та економічні розрахунки.</p> <p>K21. Здатність обирати та експлуатувати технологічне обладнання, складати апаратурно-технологічні схеми виробництва харчових продуктів.</p> <p>K22. Здатність проводити дослідження в умовах спеціалізованих лабораторій для вирішення прикладних задач.</p> <p>K23. Здатність проектувати нові або модернізувати діючі виробництва (виробничі дільниці).</p> <p>K24. Здатність розробляти проекти нормативної документації з використанням чинної законодавчої бази та довідкових матеріалів.</p> <p>K25. Здатність розробляти та впроваджувати ефективні методи організації праці, нести відповідальність за професійний розвиток окремих осіб та/або груп осіб.</p> <p>K26. Здатність формувати комунікаційну стратегію в галузі харчових технологій, вести професійну дискусію.</p>

	К27. Здатність підвищувати ефективність виробництва, впроваджувати сучасні системи менеджменту.
7 – Програмні результати навчання	
	<p>ПР01. Знати і розуміти основні концепції, теоретичні та практичні проблеми в галузі харчових технологій.</p> <p>ПР02. Виявляти творчу ініціативу та підвищувати свій професійний рівень шляхом продовження освіти та самоосвіти.</p> <p>ПР03. Уміти застосовувати інформаційні та комунікаційні технології для інформаційного забезпечення професійної діяльності та проведення досліджень прикладного характеру.</p> <p>ПР04. Проводити пошук та обробку науково-технічної інформації з різних джерел та застосовувати її для вирішення конкретних технічних і технологічних завдань.</p> <p>ПР05. Знати наукові основи технологічних процесів харчових виробництв та закономірності фізико-хімічних, біохімічних і мікробіологічних перетворень основних компонентів продовольчої сировини під час технологічного перероблення.</p> <p>ПР06. Знати і розуміти основні чинники впливу на перебіг процесів синтезу та метаболізму складових компонентів харчових продуктів і роль нутрієнтів у харчуванні людини.</p> <p>ПР07. Організувати, контролювати та управляти технологічними процесами переробки продовольчої сировини у харчові продукти, у тому числі із застосуванням технічних засобів автоматизації і систем керування.</p> <p>ПР08. Вміти розробляти або удосконалювати технології харчових продуктів підвищеної харчової цінності з врахуванням світових тенденцій розвитку галузі.</p> <p>ПР09. Вміти розробляти проекти технічних умов і технологічних інструкцій на харчові продукти.</p> <p>ПР10. Впроваджувати системи управління якістю та безпечністю харчових продуктів.</p> <p>ПР11. Визначати відповідність показників якості сировини, напівфабрикатів і готової продукції нормативним вимогам за допомогою сучасних методів аналізу (або контролю).</p> <p>ПР12. Вміти проектувати нові та модернізувати діючі підприємства, цехи, виробничі дільниці із застосуванням систем автоматизованого проектування та програмного забезпечення.</p> <p>ПР13. Обирати сучасне обладнання для технічного оснащення нових або реконструйованих підприємств (цехів), знати принципи його роботи та правила експлуатації, складати апаратурно-технологічні схеми виробництва харчових продуктів запроєктованого асортименту.</p> <p>ПР14. Підвищувати ефективність виробництва шляхом впровадження ресурсощадних та конкурентоспроможних технологій, аналізувати стан і динаміку попиту на харчові продукти.</p> <p>ПР15. Впроваджувати сучасні системи менеджменту підприємства.</p> <p>ПР16. Дотримуватися правил техніки безпеки та проводити технічні та організаційні заходи щодо організації безпечних умов праці під час виробничої діяльності.</p> <p>ПР17. Організувати процес утилізації відходів та забезпечувати екологічну чистоту виробництва.</p> <p>ПР18. Мати базові навички проведення теоретичних та/або експериментальних наукових досліджень, що виконуються</p>

	<p>індивідуально та/або у складі наукової групи.</p> <p>ПР19. Підвищувати ефективність роботи шляхом поєднання самостійної та командної роботи.</p> <p>ПР20. Вміти укладати ділову документацію державною мовою.</p> <p>ПР21. Вміти доносити результати діяльності до професійної аудиторії та широкого загалу з метою донесення ідей, проблем, рішень і власного досвіду у сфері харчових технологій.</p> <p>ПР22. Здійснювати ділові комунікації у професійній сфері українською та іноземною мовами.</p> <p>ПР23. Мати навички з організації роботи окремих виробничих підрозділів підприємства та координування їх діяльності.</p> <p>ПР24. Здійснювати технологічні, технічні, економічні розрахунки в рамках розроблення та виведення харчових продуктів на споживчий ринок, вести облік витрат матеріальних ресурсів.</p> <p>ПР25. Виявляти творчу ініціативу з питань ринкової трансформації економіки.</p> <p>ПР26. Формувати і відстоювати власну світоглядну та громадську позицію, діяти соціально відповідально та свідомо.</p> <p>ПР27. Зберігати та примножувати досягнення і цінності суспільства, вести здоровий спосіб життя.</p>
8 - Ресурсне забезпечення реалізації програми	
Кадрове забезпечення	<p>Викладання дисциплін здійснюється висококваліфікованими фахівцями, які забезпечують належні умови для систематичного і ґрунтовного оволодіння студентами теоретичними знаннями, практичними навичками, сприяють розвитку їх здібностей, підвищенню загальнокультурного рівня, дозволяють студентам одержати знання, необхідні для їх подальшої професійної діяльності. Науково-педагогічні працівники, залучені до реалізації освітньої складової освітньо-професійної програми є штатними співробітниками НУ «Чернігівська політехніка», мають науковий ступінь і вчене звання та підтверджений рівень наукової і професійної активності.</p>
Матеріально-технічне забезпечення	<p>Підготовка за освітньою програмою здійснюється у лабораторіях кафедри харчових технологій та екології Університету, які обладнані сучасними технічними засобами навчання, приладами, стендами та забезпечені реактивами, сировиною та іншими витратними матеріалами, необхідними для виконання лабораторних і практичних робіт з дисциплін відповідно до навчального плану. Матеріально-технічна база постійно поповнюється і оновлюється. Функціонує вся необхідна для навчання здобувачів вищої освіти соціально-побутова інфраструктура.</p>
Інформаційне та навчально-методичне забезпечення	<p>Інформація про освітню програму розміщена на веб-сайті НУ «Чернігівська політехніка». Навчально-методичне забезпечення освітніх компонент програми розміщено на освітній платформі Університету, а також доступне у електронному архіві НУ «Чернігівська політехніка» та у науковій бібліотеці Університету.</p>
9 – Академічна мобільність	
Національна кредитна мобільність	<p>Реалізується відповідно до вимог чинного законодавства та Положення про академічну мобільність учасників освітнього процесу НУ «Чернігівська політехніка». Здійснюється на основі двосторонніх договорів між НУ «Чернігівська політехніка» та закладами вищої освіти України.</p>

Міжнародна кредитна мобільність	Реалізується відповідно до вимог чинного законодавства та Положення про академічну мобільність учасників освітнього процесу НУ «Чернігівська політехніка». Здійснюється на основі двосторонніх договорів між НУ «Чернігівська політехніка» та закладами вищої освіти зарубіжних країн-партнерів. Індивідуальна академічна мобільність можлива за рахунок участі у програмі Еразмус+ та інших програмах.
Навчання іноземних здобувачів вищої освіти	Здійснюється відповідно до чинного законодавства. Порядку організації набору та навчання (стажування) іноземців та осіб без громадянства у НУ «Чернігівська політехніка».

2 Перелік компонент освітньо-професійної програми та їх логічна послідовність

2.1 Перелік компонент ОП

Код н/д	Компоненти освітньої програми (навчальні дисципліни, курсові проекти (роботи), практики, кваліфікаційна робота)	Кіль-ть кредитів	Форма підсумк. контролю
1	2	3	4
Обов'язкові компоненти ОП			
ОК 1	Англійська мова професійного спрямування	16	Диф. залік, Екзамен
ОК 2	Вища математика	4	Екзамен
ОК 3	Історія української державності і культури	4	Екзамен
ОК 4	Філософія	4	Екзамен
ОК 5	Фахова українська мова та основи ділової комунікації	4	Екзамен
ОК 6	Основи академічного письма	3	Диф. залік
ОК 7	Громадянська освіта	3	Диф. залік
ОК 8	Інженерна та комп'ютерна графіка	7	Диф. залік, Екзамен
ОК 9	Безпека життєдіяльності та основи охорони праці	3	Диф. залік
ОК 10	Охорона навколишнього середовища	3	Диф. залік
ОК 11	Інформаційні і комунікаційні технології	4	Екзамен
ОК 12	Фізичне виховання	12	Диф. залік
ОК13	Технологія води і водопідготовки харчових виробництв	3	Диф. залік
ОК14	Технологія консервування плодів та овочів	3	Диф. залік
ОК15	Технологія жирів і олій	3	Диф. залік
ОК16	Технологія молока та молочних продуктів	6	Екзамен, КР
ОК17	Технологія зерна, хліба, макаронних, кондитерських виробів та харчоконцентратів	10	Екзамен, КР
ОК18	Технологія м'яса, м'ясопродуктів та риби	3	Диф. залік
ОК19	Технологія бродильних виробництв	4	Екзамен
ОК20	Технологія цукрового виробництва та полісахаридів	3	Диф. залік
ОК21	Курсовий проект (міждисциплінарний ОК13-ОК20)	3	КП
ОК22	Методи аналізу сировини та продукції харчових виробництв (з основами загальної та аналітичної хімії)	10	Диф. залік, Екзамен
ОК23	Основи фізіології і гігієни харчування	4	Диф. залік
ОК24	Технічна мікробіологія	5	Екзамен
ОК25	Харчова хімія	5	Екзамен
ОК26	Процеси і апарати харчових виробництв	6	Екзамен, КР
ОК27	Теоретичні основи харчових виробництв	4	Екзамен
ОК28	Безпечність продовольчої сировини та продуктів харчування	4	Диф. залік
ОК29	Технологічне обладнання підприємств галузі	5	Екзамен
ОК30	Стандартизація, сертифікація та управління якістю	4	Екзамен
ОК31	Проектування підприємств харчової промисловості з основами САПР	4	Екзамен
ОК32	Основи виробництва продуктів оздоровчого призначення	3	Диф. залік
ОК33	Економіка та управління підприємств галузі	3	Диф. залік
Загальний обсяг обов'язкових компонент		162	
Вибіркові компоненти ОП			
ВК1.1	Презентації: мистецтво ефективної комунікації	3	Диф. залік
ВК1.2	Корпоративна культура	3	Диф. залік
ВК1.3	Тренінг-курс «Психологія ділових відносин»	3	Диф. залік
ВК1.4	Риторика	3	Диф. залік
ВК1.5	Тренінг курс «Лідерство та «team-building»»	3	Диф. залік

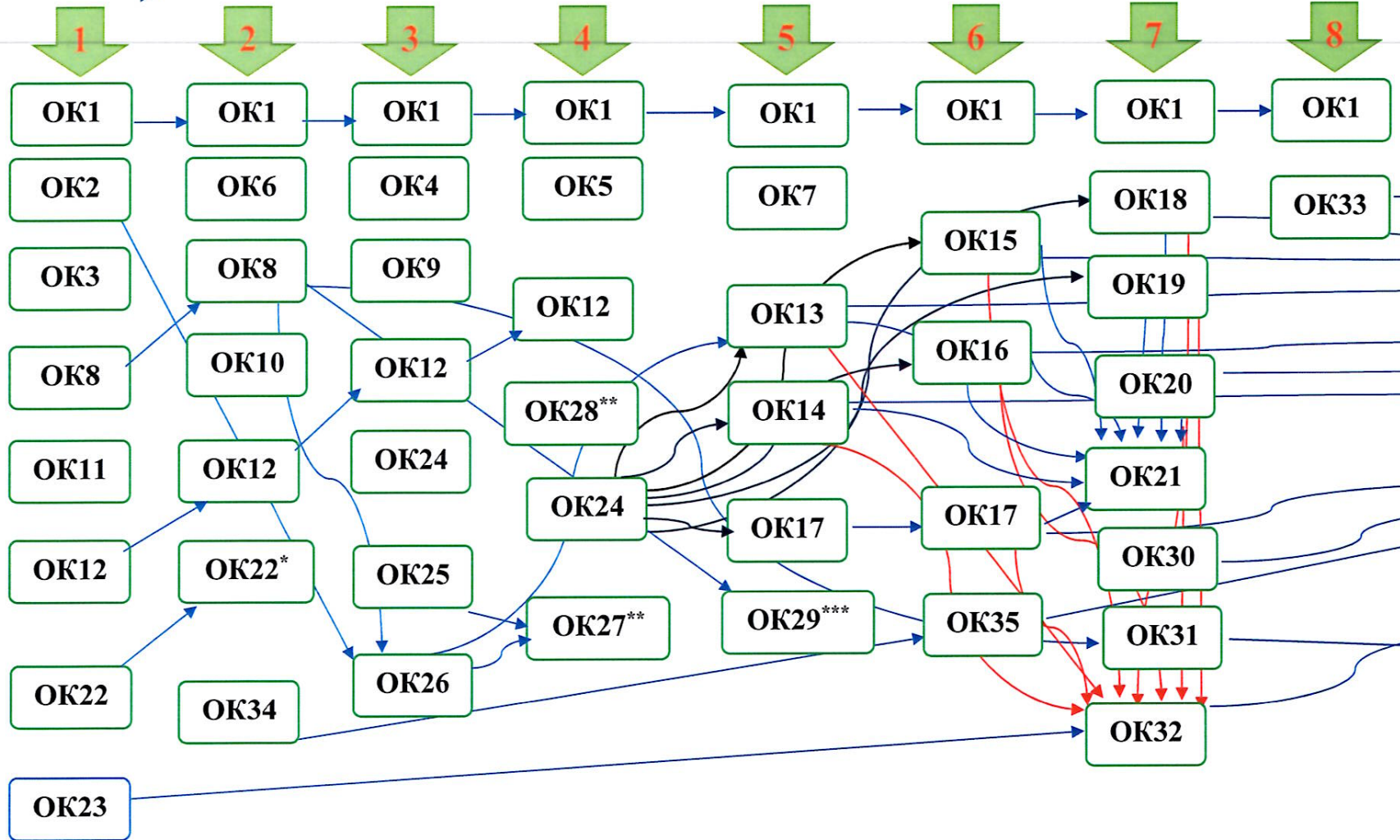
ВК1.6	Комунікаційний менеджмент	3	Диф. залік
ВК1.7	Тренінг курс «Креативне мислення та інтелектуальна власність»	3	Диф. залік
ВК1.8	Психологія впливу	3	Диф. залік
ВК1.9	Психологія успіху	3	Диф. залік
ВК1.10	Тренінг курс "Сучасні медіа"	3	Диф. залік
ВК1.11	Generalist-курс	3	Диф. залік
ВК1.12	Основи запобігання та протидії домашньому насильству	3	Диф. залік
ВК1.13	Антикорупція та доброчесність	3	Диф. залік
ВК1.14	Дисципліна на вибір з іншої ОП, яка формує соціальні навички (soft skills)	3	Диф. залік
ВК2.1	Сучасна економіка	3	Диф. залік
ВК2.2	Управління бізнесом	3	Диф. залік
ВК2.3	Фінансова грамотність	3	Диф. залік
ВК2.4	Фінансово-економічна безпека	3	Диф. залік
ВК2.5	Маркетинг	3	Диф. залік
ВК2.6	Тренінг курс «Start up creation»	3	Диф. залік
ВК2.7	Правове регулювання підприємницької діяльності	3	Диф. залік
ВК2.8	Дисципліна на вибір з іншої ОП, яка формує підприємницькі навички	3	Диф. залік
ВК3	Органічна хімія	4	Екзамен
ВК4	Фізична хімія	4	Екзамен
ВК5	Матеріалознавство	4	Екзамен
ВК6	Біохімія	4	Екзамен
ВК7	Теплохладотехніка	4	Екзамен
ВК8	Токсикологія харчових продуктів	4	Екзамен
ВК9	Зберігання і переробка продукції рослинництва.	4	Екзамен
ВК10	Зберігання і переробка продукції тваринництва	4	Екзамен
ВК11	Санітарія і гігієна підприємств харчової промисловості	4	Екзамен
ВК12	Науково-дослідна робота	4	Екзамен
ВК13	Основи автоматизованого проектування AutoCad	5	Екзамен
ВК14	Комп'ютерна інженерна графіка в SketchUP	5	Екзамен
ВК15	Низькотемпературні та екструзійні технології	4	Екзамен
ВК16	Технологія продукції дитячого харчування	4	Екзамен
ВК17	Технологічні розрахунки в галузі	5	Екзамен
ВК18	Climate adaptation and mitigation strategies and urban food systems	5	Екзамен
ВК19	Автоматизація процесів харчових виробництв	4	Екзамен
ВК20	Технологія пакування харчових продуктів	4	Екзамен
ВК21	Основи промислового будівництва та санітарної техніки	4	Екзамен
ВК22	Технології ресторанного господарства	4	Екзамен
ВК23	Управління та поведження з відходами	4	Екзамен
ВК24	Актуальні проблеми у харчовій промисловості	4	Екзамен
ВК25	Організація НАССР на підприємствах харчової промисловості	4	Екзамен
ВК26	Нормативно-технічна документація галузі	4	Екзамен
ВК27	Ди джитал менеджмент	4	Екзамен
ВК28	Крафтові виробництва	4	Екзамен
Загальний обсяг вибіркового компонента:		60	
Практична підготовка			
ОК34	Ознайомча практика	3	Диф. залік
ОК35	Технологічна практика	6	Диф. залік
ОК36	Переддипломна практика	3	Диф. залік
Підготовка до атестації			
ОК37	Підготовка кваліфікаційної роботи	6	Атестація
ЗАГАЛЬНИЙ ОБСЯГ ОСВІТНЬОЇ ПРОГРАМИ:		240	

2.2 Структурно-логічна схема ОП

Послідовність навчальної діяльності здобувача за денною формою навчання

1 курс	2 курс	3 курс	4 курс
<p>1 семестр</p> <p>ОК1 Англійська мова професійного спрямування (2кр.) ОК2 Вища математика (4кр.) ОК3 Історія української державності і культури (4кр.) ОК8 Інженерна та комп'ютерна графіка (3кр.) ОК11 Інформаційні і комунікаційні технології (4кр.) ОК12 Фізичне виховання (3кр.) ОК22 Методи аналізу сировини та продукції харчових виробництв(5кр.) ОК23 Основи фізіології і гігієни харчування(4кр.)</p>	<p>3 семестр</p> <p>ОК1 Англійська мова професійного спрямування (2кр.) ОК4 Філософія (4кр.) ОК9 Безпека життєдіяльності та основи охорони праці (3кр.) ОК12 Фізичне виховання (3кр.) ОК24 Технічна мікробіологія (5кр.) ОК25 Харчова хімія (5кр.) ОК26 Процеси і апарати харчових виробництв (6кр.) Обрати 1 дисципліну з ВК1.1- ВК1.14 ВК 1.1 Презентації: мистецтво ефективної комунікації /ВК1.2 Корпоративна культура / ВК1.3 Тренінг-курс «Психологія ділових відносин»/ ВК1.4Риторика/ ВК1.5 Тренінг курс «Лідерство та «team-building»» /ВК1.6 Комунікаційний менеджмент / ВК1.7 Тренінг курс «Креативне мислення та інтелектуальна власність» /ВК1.8 Психологія впливу /ВК1.9 Психологія успіху /ВК1.10 Тренінг курс "Сучасні медіа" /ВК1.11 Generalist-курс /ВК1.12 Основи запобігання та протидії домашньому насильству (3кр.) / ВК1.13 Антикорупція та доброчесність Антикорупція та доброчесність / ВК1.14 Дисципліна на вибір з іншої ОП, яка формує соціальні навички (soft skills) (3кр.)</p>	<p>5 семестр</p> <p>ОК1 Англійська мова професійного спрямування (2кр.) ОК7 Громадянська освіта (3кр.) ОК13 Технологія води і водопідготовки харчових виробництв (3кр.) ОК14 Технологія консервування плодів та овочів (3кр.) ОК17 Технологія зерна, хліба, макаронних, кондитерських виробів та харчоконцентратів (6кр.) ОК29 Технологічне обладнання підприємств галузі (5кр.) Обрати ВК13 Основи автоматизованого проектування AutoCad (5кр.) або ВК14 Комп'ютерна інженерна графіка в SketchUP (5кр.) ВК15 Низькотемпературні та екструзійні технології (4кр.) або ВК16 Технологія продукції дитячого харчування (4кр.)</p>	<p>7 семестр</p> <p>ОК1 Англійська мова професійного спрямування (2кр.) ОК18 Технологія м'яса, м'ясопродуктів та риби (3кр.) ОК19 Технологія бродильних виробництв (4кр.) ОК20 Технологія цукрового виробництва та полісахаридів (3кр.) ОК21 Курсовий проєкт (міждисциплінарний ОК13-ОК20) (3кр.) ОК30 Стандартизація, сертифікація та управління якістю (4кр.) ОК31 Проектування підприємств харчової промисловості з основами САПР (4кр.) ОК32 Основи виробництва продуктів оздоровчого призначення (3кр.) Обрати ВК19 Автоматизація процесів харчових виробництв (4кр.) або ВК20 Технологія пакування харчових продуктів (4кр.)</p>
<p>2 семестр</p> <p>ОК1 Англійська мова професійного спрямування (2кр.) ОК6 Основи академічного письма (3кр.) ОК8 Інженерна та комп'ютерна графіка (4кр.) ОК10 Охорона навколишнього середовища(3кр.) ОК12 Фізичне виховання (3кр.) ОК22 Методи аналізу сировини та продукції харчових виробництв (5кр.) ОК34 Ознайомча практика (3кр.) Обрати 2 дисципліни з ВК3-ВК6 ВК3 Органічна хімія / ВК4 Фізична хімія / ВК5 Матеріалознавство / ВК6 Біохімія (4кр.)</p>	<p>4 семестр</p> <p>ОК 1 Англійська мова професійного спрямування (2кр.) ОК 5 Фахова українська мова та основи ділової комунікації (4кр.) ОК 12 Фізичне виховання (3кр.) ОК28 Безпечність продовольчої сировини та продуктів харчування (4кр.) ОК27 Теоретичні основи харчових виробництв (4кр.) Обрати 3 дисципліни з ВК7-ВК12 ВК7 Теплохладотехніка (4кр.)/ВК8 Токсикологія харчових продуктів (4кр.)/ ВК9 Зберігання і переробка продукції рослинництва (4кр.) /ВК10 Зберігання і переробка продукції тваринництва (4кр.) / ВК11 Санітарія і гігієна підприємств харчової промисловості (4кр.) /ВК12 Науково-дослідна робота (4кр.)</p>	<p>6 семестр</p> <p>ОК1 Англійська мова професійного спрямування (2кр.) ОК15 Технологія жирів і олій (3кр.) ОК16 Технологія молока та молочних продуктів (6кр.) ОК17 Технологія зерна, хліба, макаронних, кондитерських виробів та харчоконцентратів (4кр.) ОК35 Технологічна практика (6кр.) Обрати 1 дисципліну з ВК 2.1-ВК2.8 2.1Сучасна економіка / 2.2Управління бізнесом /2.3 Фінансова грамотність / 2.4 Фінансово-економічна безпека / 2.5 Маркетинг /2.6 Тренінг курс «Start up creation» /2.7 Правове регулювання підприємницької діяльності (3кр.) 2.8 Дисципліна на вибір з іншої ОП, яка формує підприємницькі навички (3кр.); ВК17 Технологічні розрахунки в галузі (5кр.) або ВК18 Climate adaptation and mitigation strategies and urban food systems (5 кр.)</p>	<p>8 семестр</p> <p>ОК1 Англійська мова професійного спрямування (2кр.) ОК33 Економіка та управління підприємств галузі (3кр.) ОК36 Переддипломна практика (3кр.) ОК37 Підготовка кваліфікаційної роботи (6кр.) Обрати 4 дисципліни з ВК21-ВК28 ВК21 Основи промислового будівництва та санітарної техніки (4кр.)/ ВК22 Технології ресторанного господарства (4кр.) /ВК23 Управління та поведження з відходами (4кр.) /ВК24 Актуальні проблеми у харчовій промисловості (4кр.) /ВК25 Організація НАССР на підприємствах харчової промисловості (4кр.) / ВК26 Нормативно-технічна документація галузі (4кр.) / ВК27 Диджитал менеджмент (4кр.)/ВК28 Крафтові виробництва(4кр.)</p>

СЕМЕСТР



ОК 37 Підготовка
ОК 36 Передача
ОК 35 Кваліфікаційної роботи

* ОК22 → ОК13-20,25,28

** ОК27
ОК28 → ОК13-20

*** ОК29 → ОК13-20,31,37

3 Форма атестації здобувачів вищої освіти

Атестація випускників освітньої програми «Харчові технології та інженерія» спеціальності 181 Харчові технології проводиться у формі відкритого та публічного захисту кваліфікаційної роботи. Кваліфікаційна робота передбачає самостійне розв'язання спеціалізованої задачі проєктного чи дослідницького характеру. У кваліфікаційній роботі не допускається академічний плагіат, фальсифікації та списування. Кваліфікаційна робота розміщується у репозитарії НУ «Чернігівська політехніка».

4 Матриця відповідності програмних компетентностей компонентам освітньої програми (обов'язкові компоненти ОП)

Компет-ті	ОК 1	ОК 2	ОК 3	ОК 4	ОК 5	ОК 6	ОК 7	ОК 8	ОК 9	ОК 10	ОК 11	ОК 12	ОК 13	ОК 14	ОК 15	ОК 16	ОК 17	ОК 18	ОК 19	ОК 20	ОК 21	ОК 22	ОК 23	ОК 24	ОК 25	ОК 26	ОК 27	ОК 28	ОК 29	ОК 30	ОК 31	ОК 32	ОК 33	ОК 34	ОК 35	ОК 36	ОК 37		
Загальні компетентності																																							
K01													+	+	+	+	+	+	+	+	+	+	+	+	+		+	+	+	+	+	+		+	+	+	+		
K02	+	+		+					+	+	+																	+	+	+	+	+	+						
K03																						+										+						+	
K04											+											+																	+
K05						+					+										+														+	+	+	+	
K06													+	+	+	+	+	+	+	+																		+	
K07													+	+	+	+	+	+	+	+		+		+				+							+	+	+	+	
K08								+														+																+	
K09									+																														
K10										+																													
K11					+	+																																	
K12	+																																						
K13							+																																
K14			+									+																											
K14 ¹							+																																
Фахові компетентності																																							
K15													+	+	+	+	+	+	+	+		+		+	+		+												
K16																											+			+									
K17																						+							+										
K18																												+			+								
K19																							+									+							+
K20											+		+	+	+	+	+	+	+	+	+			+								+						+	
K21																						+					+			+								+	
K22											+																		+										
K23																																+							
K24																																							
K25									+																														
K26	+				+																	+																	
K27																																			+		+		

6. Перелік нормативних документів, на яких базується освітня програма

1. Стандарт вищої освіти України: перший (бакалаврського) рівень, галузь знань 18 – Виробництво та технології, спеціальність 181 – Харчові технології. <https://mon.gov.ua/storage/app/media/vishcha-osvita/zatverdzeni%20standarty/2021/11/29/181-Kharch.Tekhn-bakalavr-VO-zatv.Stand.01.11.pdf> (дата звернення: 30.09.2023)
2. Закон України «Про вищу освіту». URL: <https://zakon.rada.gov.ua/laws/show/1556-18#Text> (дата звернення: 18.01.2022).
3. Національний класифікатор України. Класифікатор професій ДК 003:2010 URL: <https://zakon.rada.gov.ua/rada/show/va327609-10#Text> (дата звернення: 18.01.2022).
4. Класифікатор видів економічної діяльності ДК 009:2010.
5. Постанова Кабінету міністрів України від 29.04.2015 № 266) Про затвердження переліку галузей знань і спеціальностей, за якими здійснюється підготовка здобувачів вищої освіти. URL: <https://zakon.rada.gov.ua/laws/show/266-2015-%D0%BF#Text> (дата звернення: 18.01.2022).
6. Рекомендації з розробки освітніх програм для науково-педагогічних працівників у Національному університеті «Чернігівська політехніка» «Освітні програми. Побудова, викладення, оформлення та зміст» <https://stu.cn.ua/wp-content/stu-media/normobaza/normdoc/norm-osvitproces/metod-rekom-z-rozrobky-op-dlya-npp.pdf> (дата звернення: 30.09.2023).